

**DESCRIZIONE**

**UNIVERSALE CON BILANCINO**

**DOTAZIONE STANDARD**

**TIPOLOGIA:**

- A lamelle

**MATERIALE:**

- Metallo pressofuso

**FINITURA:**

- Nichelata

- 2 chiavi in ottone SCHG05082
- Bilancino a 2 punti di chiusura con perni e seeger
- Molla a scatto



MADE IN ITALY

CONFEZIONE



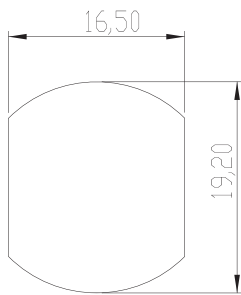
OPTIONAL



Ø	L	CODICE	NOTE
19	20	160650	dado o forcella
19	20	160671	molla a scatto

FISSAGGIO RAPIDO

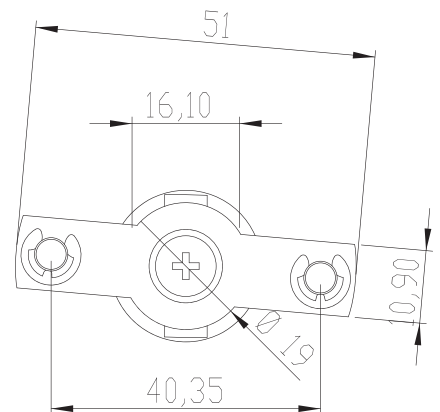
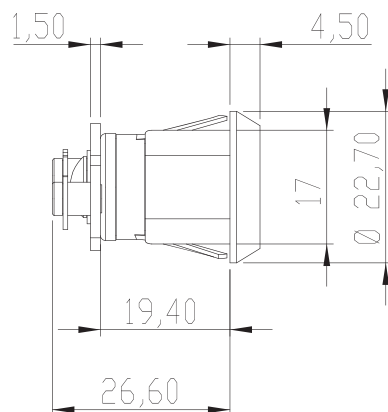
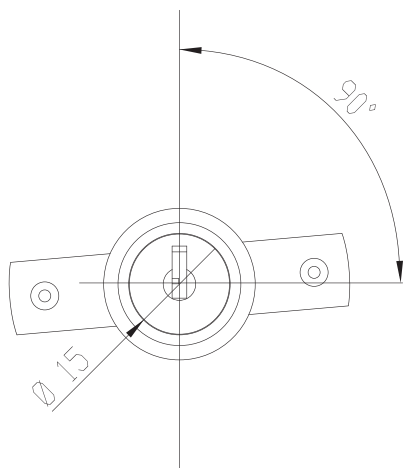
DIMA DI FORATURA



ESEMPIO DI APPLICAZIONI



**DISEGNO TECNICO**



PER PORTE A BATTENTE