

DESCRIZIONE

SERRATURA PER ANTA DOPPIA IN VETRO

DOTAZIONE STANDARD

TIPOLOGIA:

- A lamelle

MATERIALE:

- Metallo pressofuso

FINITURA:

- Placchetta: cromata
- Cilindro: nichelato



- 2 chiavi in ottone SCHG05082
- Leva int. 43
- Placca per anta MPIA04852
- Dado

MADE IN ITALY

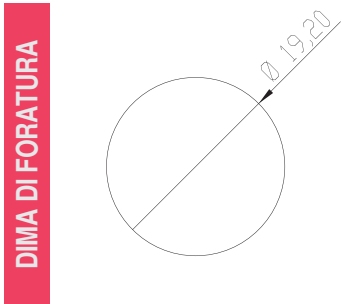
CONFEZIONE



OPTIONAL

KA				

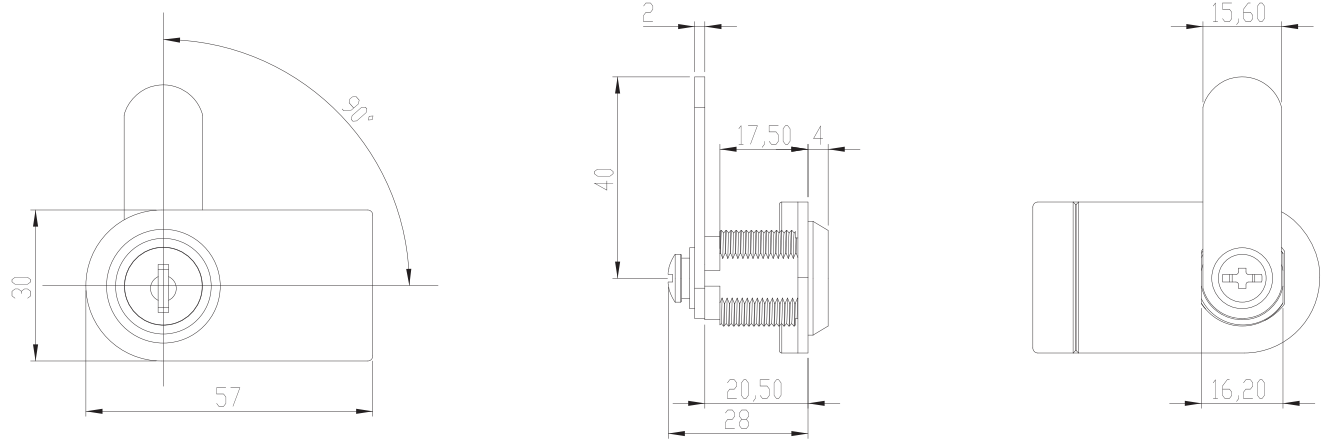
Ø	L	CODICE	NOTE
19	20	165836	per anta doppia



ESEMPIO DI APPLICAZIONI



DISEGNO TECNICO



PER PORTE A BATTENTE