

DESCRIZIONE

MANIGLIA CROMATA

DOTAZIONE STANDARD

TIPOLOGIA:

- Maniglia

MATERIALE:

- Metallo pressofuso

FINITURA:

- Cromata

- Bilancio a 2 punti SBIL02160, con perni e seeger
- Leva SLEP02166
- Dado SDAD00810
- Rondella dentellata sottodado MRON02595



MADE IN ITALY

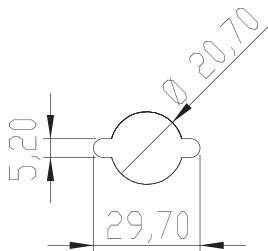
CONFEZIONE



OPTIONAL

L	CODICE	NOTE
80	220054	90°

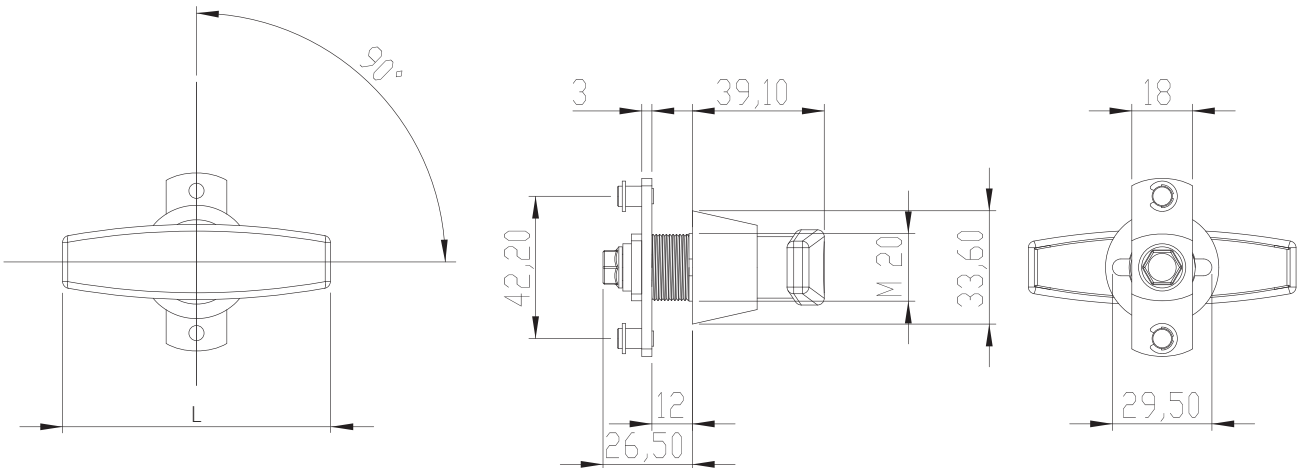
DIMA DI FORATURA



ESEMPIO DI APPLICAZIONI



DISEGNO TECNICO



PER PORTE A BATTENTE